

## 33

## 超音波のマラリア原蟲に及す影響に就て

笠原 道夫 堀見 太郎 松田 鎮男 松崎 次郎

(大阪帝國大學醫學部小兒科教室及精神病學教室)

從來超音波の生物學的研究には實驗試料を試験管内に入れ噴油の中心に置いて検査する方法しか用ゐられてゐなかつたが、最近大阪帝大産業科學研究所雄山(平三郎)工學博士により顯微鏡下に於ける超音波發生裝置の完成を見、阪大醫學部小兒科教室にてはこの裝置によつて超音波の生物學的研究に従事し、其成績の一部は既に發表した<sup>1)</sup>。其裝置の大要は次の如くである。

發振回路は圖 1 に示すやうに Hartley 回路を使用した。眞空管は SX-852(75 W, 2,000 V) 1 個を用ひ、電源は水銀整流管 HX-966 4 個を用ひて全波整流せる直流を用ゆ。入力電壓の調整は變壓器一次側に於て、電壓調整器の端子をかへて行ふ。發振回路の LC の値は水晶音源の振動數に適した各種のものを選ぶ。水晶音源は LC 回路の一部に置き、一端は接地點に結ぶ。

水晶は厚さ 6 mm (460 kc) より厚さ 0.3 mm (9,000 kc)迄各種のものを使用した。その形狀は圓板狀で(稀に角板を用ひた事もある)直徑は厚さ 1 mm 以上の時は 3.5 乃至 3.9 cm, 1 mm 以下の場合には 2.0 cm のものを用ゆ。水晶はその兩面を化學的に銀鍍した後更に電氣鍍金で銅鍍して電極とし、これに銅箔をウッドメタルでハンダ付けして端子とする。透過光線で觀測し得る爲に兩面とも表面銅鍍の中央を硝酸の小滴を垂らして溶解せしめ、直徑約 1 乃至 2 mm の小孔を設ける。

水晶音源は載物硝子又は鏡硝子の上に取付ける。圖 2 は取付方法の説明圖であつて、(A) は平面圖 (B) は特に擴大して畫いた正面圖である。載物硝子 *a* の上に數枚の錫箔 *b* を置いて水晶 *Q* を置く、*cd* は水晶表面の銀鍍及び銅鍍を示す。銅箔の端子 *e* はメンダインで載物硝子板 *a* に張り付けて水晶を固定し、尙充分の爲に小硝子板 *f* をメンダインで更に張り付ける。*h* は硝酸で溶かして作つた小孔、*j* は試料、*k* はカバー硝子を示す。全體を顯微鏡の載物臺上に置き、押へベネで小硝子板 *f* の上より押へる。水晶は載物硝子板に接する面即ち下面を常に高壓側とし、對物レンズに近い方即ち水晶の上面は常に接地側とする。對物レンズは倍率の

1) 雄山, 横繩, 富田, 古川, 長瀬: 電氣評論. 第 29 卷, 昭和 16 年.

最も大きい油浸レンズを使用出来る。顯微鏡は接眼レンズの所で接地する。それ故油浸レンズを用ひた時にも何等危険なく充分觀測出来る。

以下の實驗では顯微鏡下で超音波を與へながら、マラリア原蟲に及ぼす作用を觀察した。

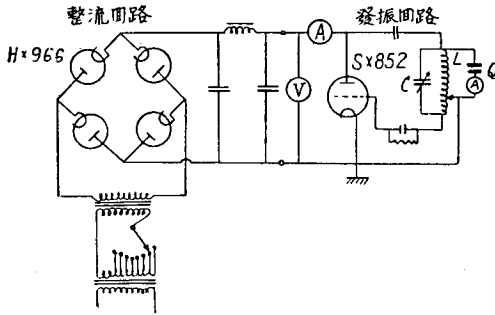


圖 1 回路接続圖

實驗方法としては定型的發熱を發現するマラリア患者の血液を用ゐ、之を脱纖維して用ゐこれを顯微鏡下に於て超音波を作用せしめた。超音

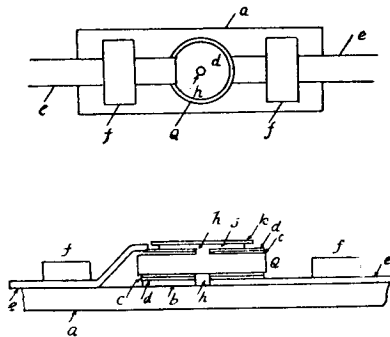


圖 2 水晶取付説明圖

波の周波數 460 キロ・サイクル，電壓 700 ボルトを用ゐた。觀察時間は約 10 分間とした。其成績に據ると生殖母體の色素分子運動は超音波作用で停止されない。桑實體も分裂されることはない。輪狀體は赤血球内にて蟲體のみ盛んに廻轉運動をするのが觀察された。

(受付：昭和 16 年 12 月 16 日)